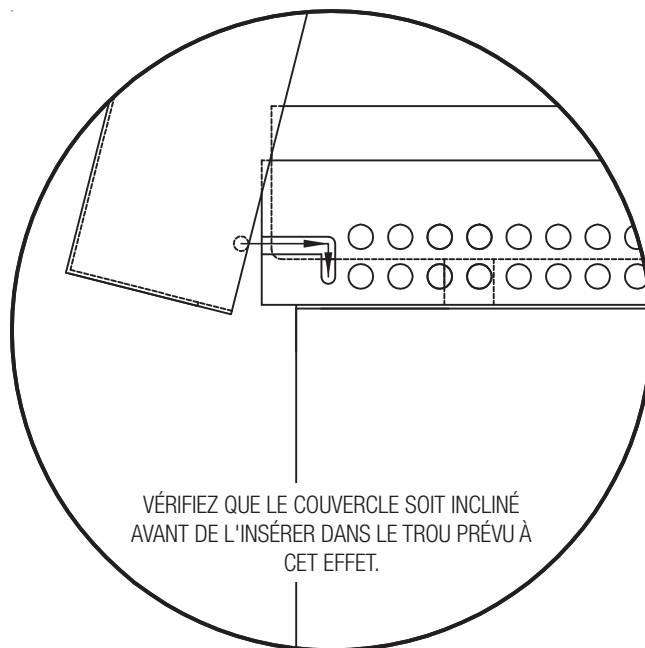


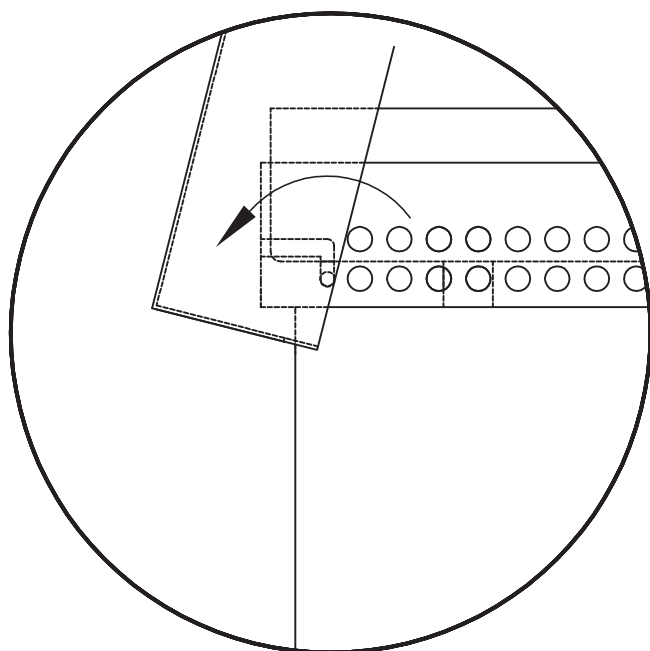
MANUEL D'UTILISATION POUR INSTALLER LE COUVERCLE DE LA GAMME EXTREME

4 TYPES DE PLAQUES: - ACIER LAMINÉ - FONTE ÉMAILLÉE
- ACIER RECTIFIÉ AU CARBONE - CHROME DUR

1



2



3

