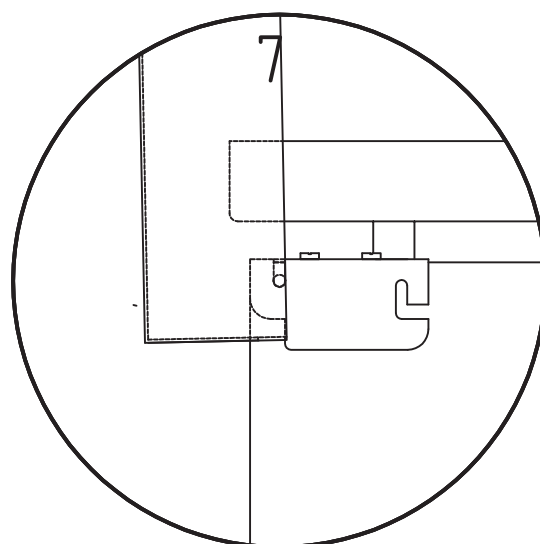
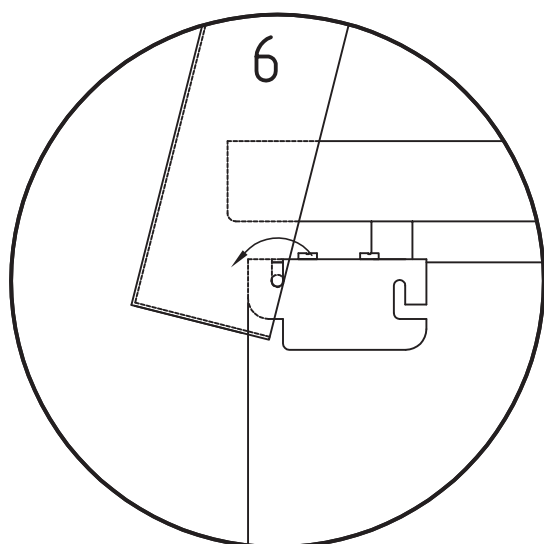
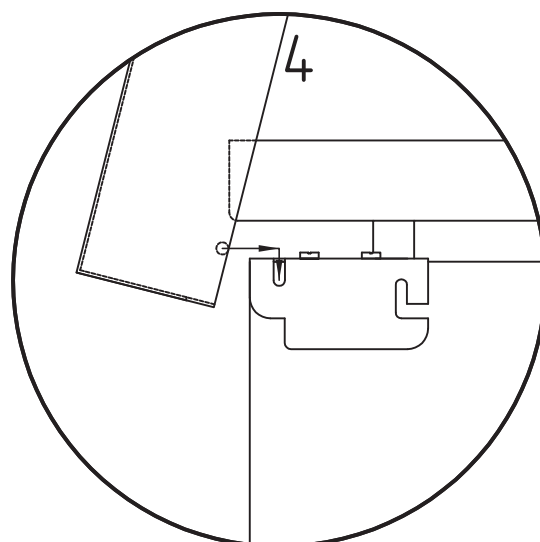
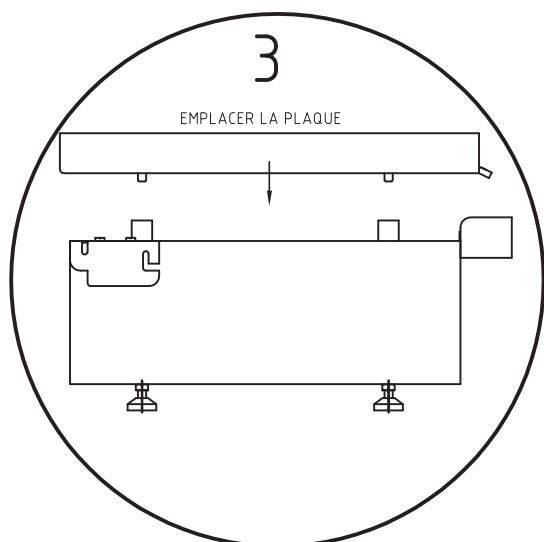
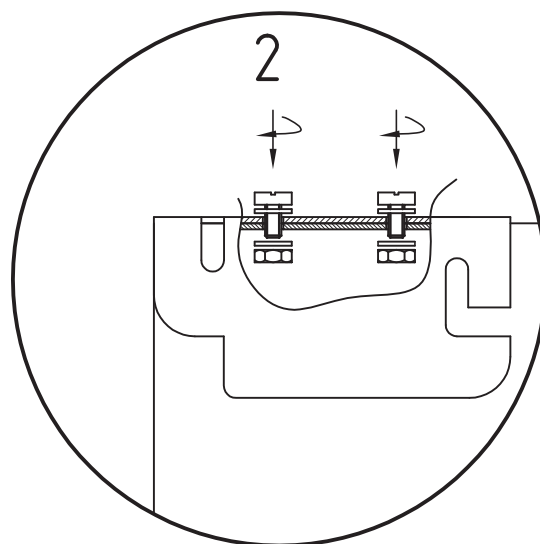
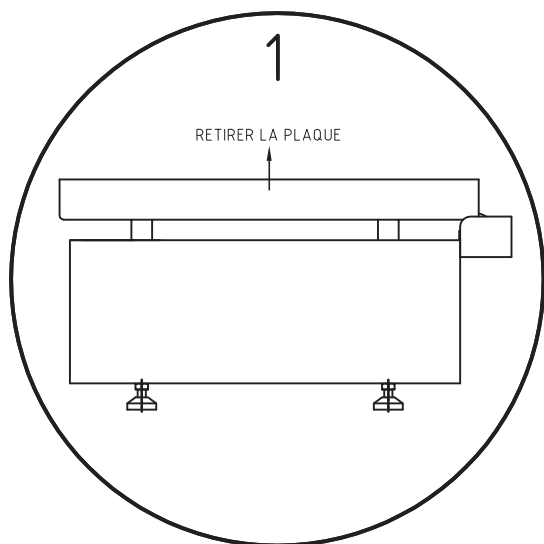


PLAQUE ACIER LAMINÉ

MANUEL D'UTILISATION POUR INSTALLER LE COUVERCLE DE LA GAMME SILVER



PLAQUE FONTE ÉMAILLÉE

MANUEL D'UTILISATION POUR INSTALLER LE COUVERCLE DE LA GAMME SILVER

